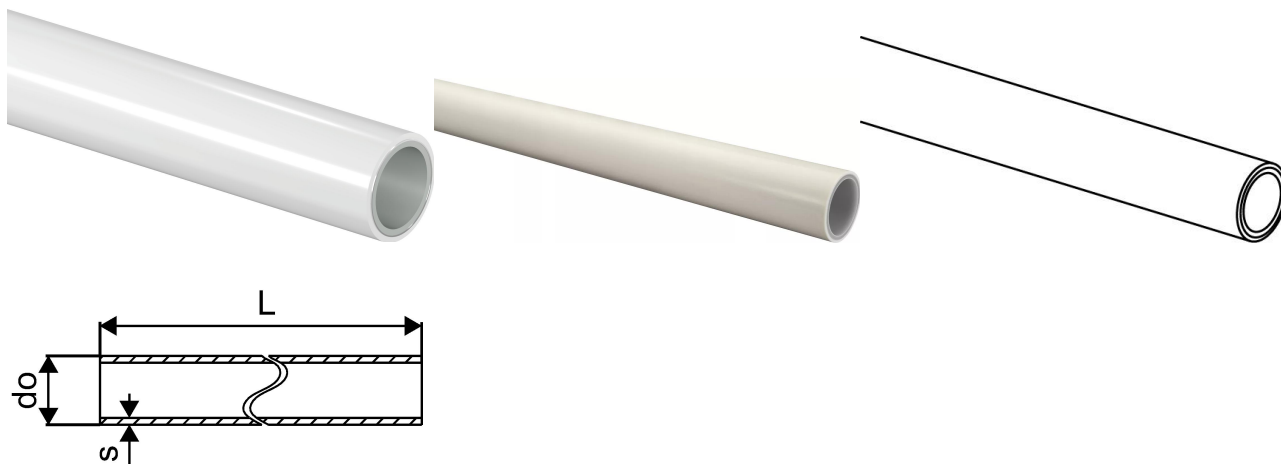


Uponor MLC Tubo bianco barra S 90x8,5 5m

1013455

- tubazione MLC, in barre da 5 mt e confezionata in box plastici



Informazioni Uponor MLC white S

Specifiche

- Sauerstoffdiffusionsdichtes Mehrschichtverbundrohr (PE-RT - Haftvermittler - Aluminiumschicht - Haftvermittler - PE-RT)
- DIN EN 13501-1 Brandklassifizierung: Klasse E
- Rohrende mit abnehmbarem Hygieneverschluss nach DIN EN 806

Application

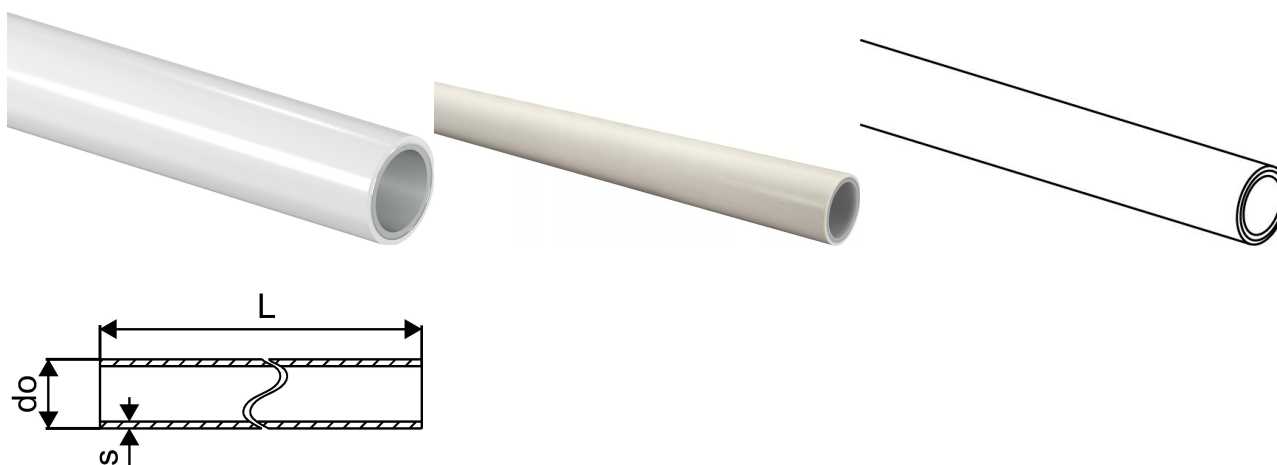
- Einsatzbereich für Trinkwasser: Max. zulässige Dauerbetriebstemperatur von 0 °C bis 70 °C bei max. Dauerbetriebsdruck von 10 bar, kurzzeitige Störfalltemperatur von 95 °C für max. 100 Std. Betriebsdauer.
- Einsatzbereich für Heizung: Max. zulässige Dauerbetriebstemperatur von 80 °C bei max. Dauerbetriebsdruck von 10 bar, kurzzeitige Störfalltemperatur von 100 °C für max. 100 Stunden Betriebsdauer.

Certification

- SVGW
- KIWA/KOMO

Uponor MLC Tubo bianco barra S 90x8,5 5m

1013455



Product code

Item no EAN	4021598012677
Item no GF	35001013455
Item no GTIN	04021598012677
Item no LVI	1720111
Item no NOBB	48328064
Item no NRF	5071333
Item no RSK	1875492
Item no VVS	087306190

Dimensioni

Altezza unità articolo	90
Lunghezza unità articolo	1000
Peso unitario dell'articolo	2,568
Larghezza unità articolo	90
Item_UOM	m

Measurements

Diametro esterno_do	90
Spessore parete_s	8,5

Packaging

GTIN imballaggio PL2	06414905423491
GTIN imballaggio PL4	06414905257089
Altezza imballo PL2	110
Altezza imballo PL4	725

Lunghezza imballo PL2	5070
Lunghezza imballo PL4	5080
Quantità imballo PL2	5
Quantità imballo PL4	255
Tipo di imballaggio PL2	Cover_Pipe
Tipo di imballaggio PL4	Wooden_Cage
Volume di imballaggio PL2	0,061347
Volume di imballaggio PL4	4,23545
Peso imballo PL2	18,72
Peso imballo PL4	930
Larghezza imballo PL2	110
Larghezza imballo PL4	1150

Documenti tecnici

Download documenti

Uponor Corporation

Ilmalantori 4
00240, Helsinki
Finland

T +358 (0)20 129 211
F +358 (0)20 129 2841

www.uponor.com