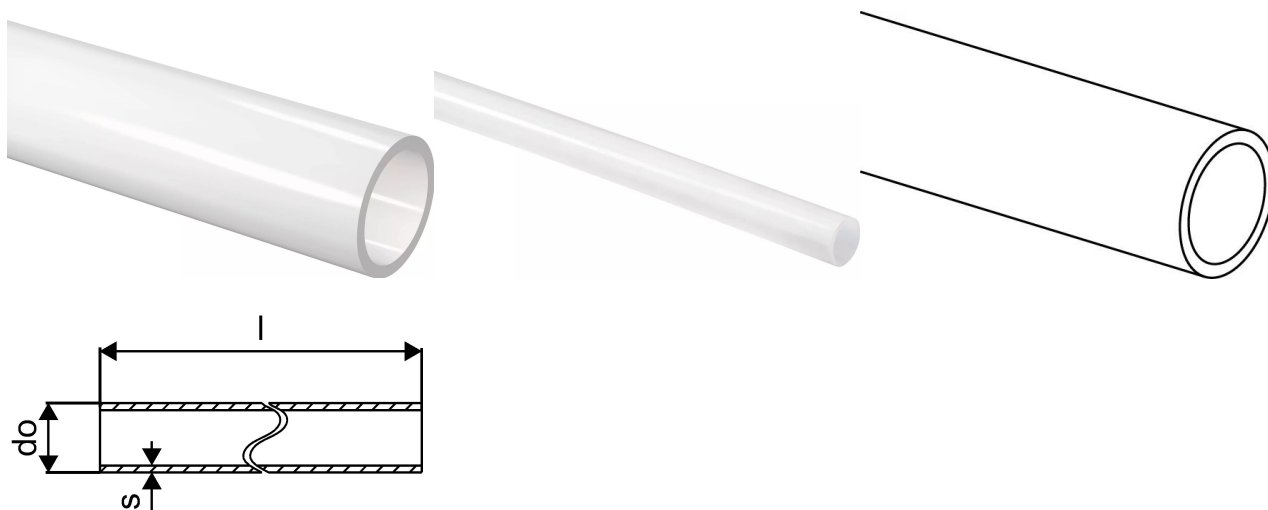


Uponor Radi Pipe naturale PN6 S 40x3,7 6m

1008939

- tubazione in polietilene reticolato PE-Xa Uponor Radi in barre
- con barriera antidiffusione dell'ossigeno secondo la norma DIN 4726
- prodotta secondo il metodo Engel con reticolazione minima pari al 70%
- conforme alle Norme DIN 16892/93 (certificato DVGW) ed alla UNI EN ISO 15875 (certificato IIP UNI), dimensioni ISO 4065
- resistenza al fuoco Classe B2 (DIN 4102) e Classe E (EN 13501-1)
- compatibile con sistema Q&E a connessione inscindibile
- raggio di curvatura minimo: 5 x De
- massima pressione d'esercizio: 6 bar
- temperatura di esercizio: Td 80 °C
- temperatura massima: Tmax 90 °C
- temperatura malfunzionamento. Tmal 100 °C
- per utilizzo riscaldamento
- confezionato in sacchetti neri



Informazioni Uponor Radi Pipe naturale PN6 S

Specifiche

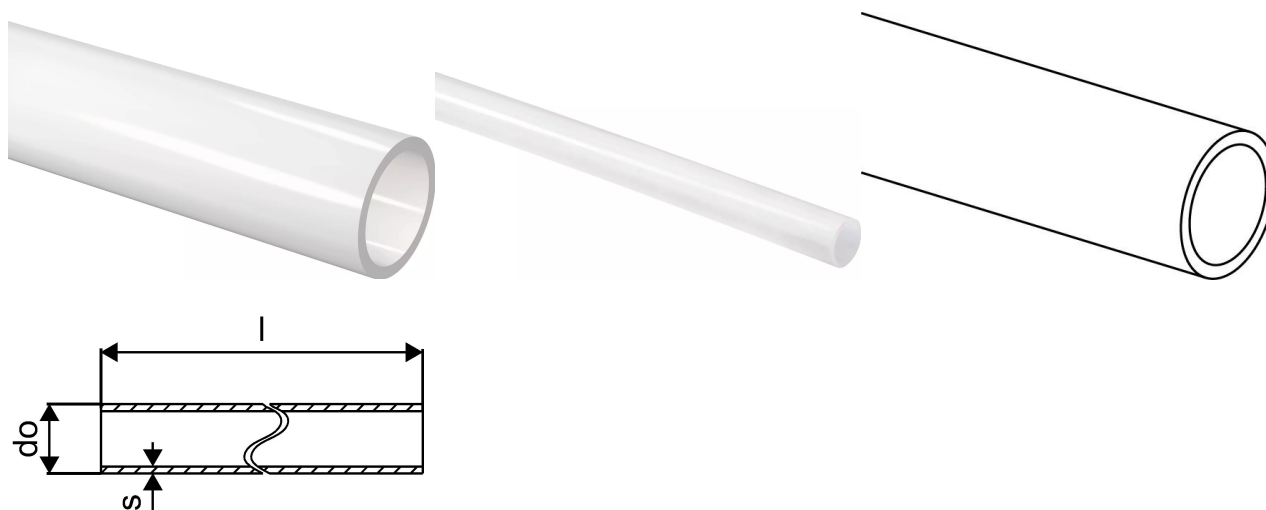
- PE-Xa Rohr aus vernetztem Polyethylen, nach DIN EN ISO 15875
- Spezial Sauerstoffsperrschicht nach DIN 4726
- Anwendungsklasse 5 für die Heizkörperanbindung
- DIN EN 13501-1 Brandklassifizierung: Klasse E

Application

- Einsatzbereich für Heizung: Anwendungsklasse 4 und 5 / 6 bar, Berechnungstemperatur: 80 °C, max. Betriebstemperatur 90 °C, Störfalltemperatur 100 °C für maximal 100 Std. Betriebsdauer.

Uponor Radi Pipe naturale PN6 S 40x3,7 6m

1008939



Product code

Item no EAN	7321500018061
Item no GF	35001008939
Item no GTIN	07321500018061
Item no NRF	8362379
Item no RSK	2418232
Item no VVS	087229140

Dimensioni

Altezza unità articolo	40
Lunghezza unità articolo	1000
Peso unitario dell'articolo	0,437
Larghezza unità articolo	40
Item_UOM	m

Measurements

Diametro esterno_do	40
Spessore parete_s	3,7

Packaging

GTIN imballaggio PL1	06414905422012
GTIN imballaggio PL4	06414905662852
Altezza imballo PL1	40
Altezza imballo PL4	700
Lunghezza imballo PL1	6000
Lunghezza imballo PL4	6100

Quantità imballo PL1	6
Quantità imballo PL4	840
Tipo di imballaggio PL1	Plastic_Bag
Tipo di imballaggio PL4	Wooden_Cage
Volume di imballaggio PL1	0,0096
Volume di imballaggio PL4	2,7755
Peso imballo PL1	2,436
Peso imballo PL4	364,246
Larghezza imballo PL1	40
Larghezza imballo PL4	650

Documenti tecnici

Download documenti

Uponor Corporation

Ilmalantori 4
00240, Helsinki
Finland

T +358 (0)20 129 211
F +358 (0)20 129 2841

www.uponor.com