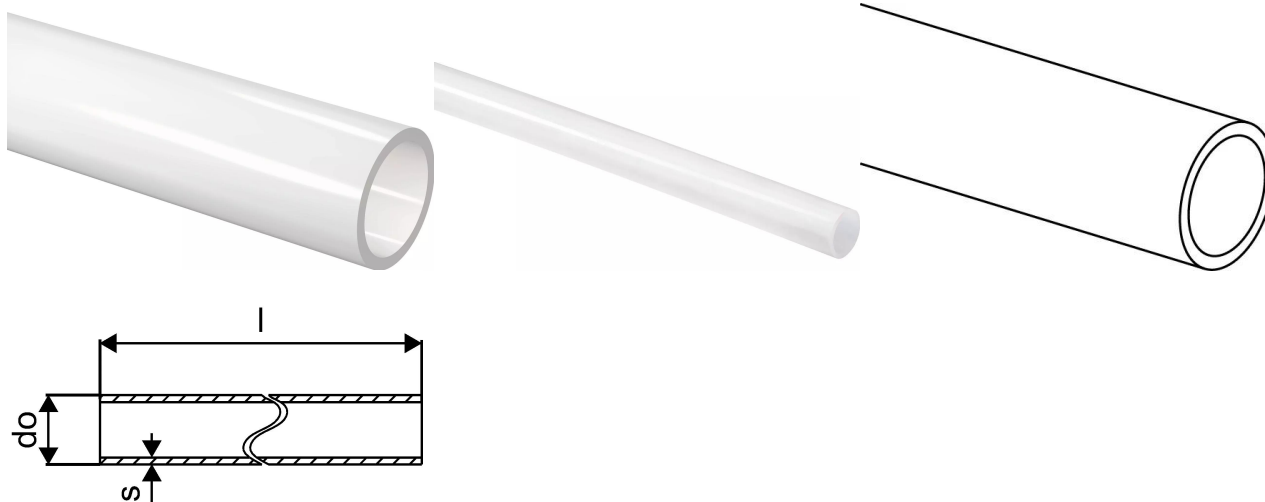


Uponor Radi Pipe naturel PN6 S 40x3,7 6m

1008939

- Pression de fonctionnement : 6 bar
- Barres de 6 m



A propos Uponor Radi Pipe naturel PN6 S

Spécification

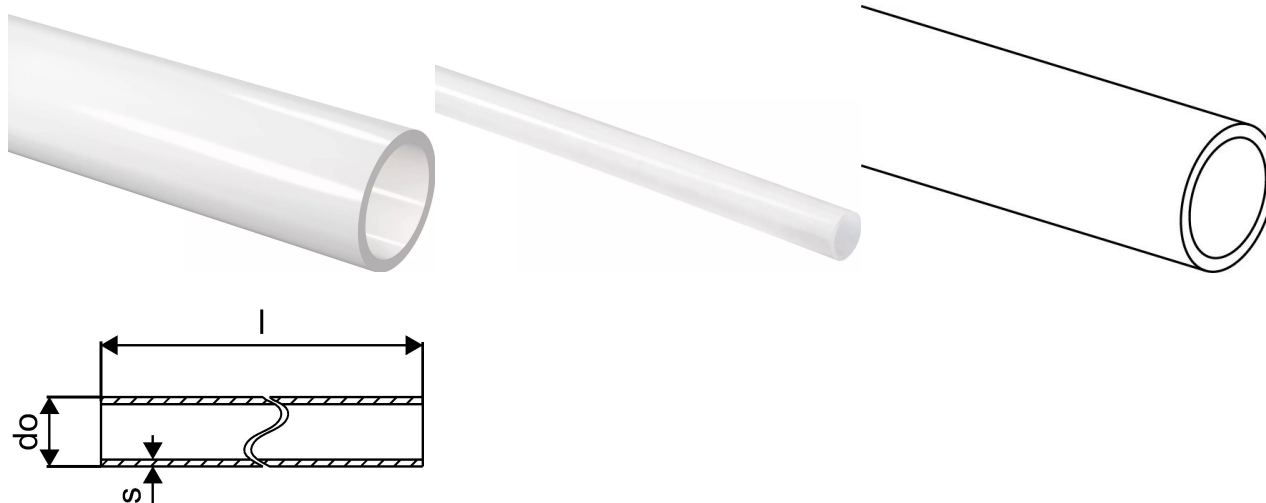
- PE-Xa Rohr aus vernetztem Polyethylen, nach DIN EN ISO 15875
- Spezial Sauerstoffsperrschicht nach DIN 4726
- Anwendungsklasse 5 für die Heizkörperanbindung
- DIN EN 13501-1 Brandklassifizierung: Klasse E

Application

- Einsatzbereich für Heizung: Anwendungsklasse 4 und 5 / 6 bar, Berechnungstemperatur: 80 °C, max. Betriebstemperatur 90 °C, Störfalltemperatur 100 °C für maximal 100 Std. Betriebsdauer.

Uponor Radi Pipe naturel PN6 S 40x3,7 6m

1008939



Product code

Item no EAN	7321500018061
Item no GF	35001008939
Item no GTIN	07321500018061
Item no NRF	8362379
Item no RSK	2418232
Item no VVS	087229140

Dimensions

Article Unité Hauteur	40
Article Unité Longueur	1000
Article Poids unitaire	0,437
Article Unité Largeur	40
Item_UOM	m

Measurements

Diamètre extérieur_do	40
Épaisseur de paroi_s	3,7

Packaging

Emballage GTIN PL1	06414905422012
Emballage GTIN PL4	06414905662852
Hauteur d'emballage PL1	40
Hauteur d'emballage PL4	700
Longueur de l'emballage PL1	6000
Longueur de l'emballage PL4	6100

Quantité d'emballage PL1	6
Quantité d'emballage PL4	840
Type d'emballage PL1	Plastic_Bag
Type d'emballage PL4	Wooden_Cage
Volume d'emballage PL1	0,0096
Volume d'emballage PL4	2,7755
Poids de l'emballage PL1	2,436
Poids de l'emballage PL4	364,246
Largeur d'emballage PL1	40
Largeur d'emballage PL4	650

Technical documents

Télécharger les documents ici



Uponor Corporation

Ilmalantori 4
00240, Helsinki
Finland

T +358 (0)20 129 211
F +358 (0)20 129 2841

www.uponor.com