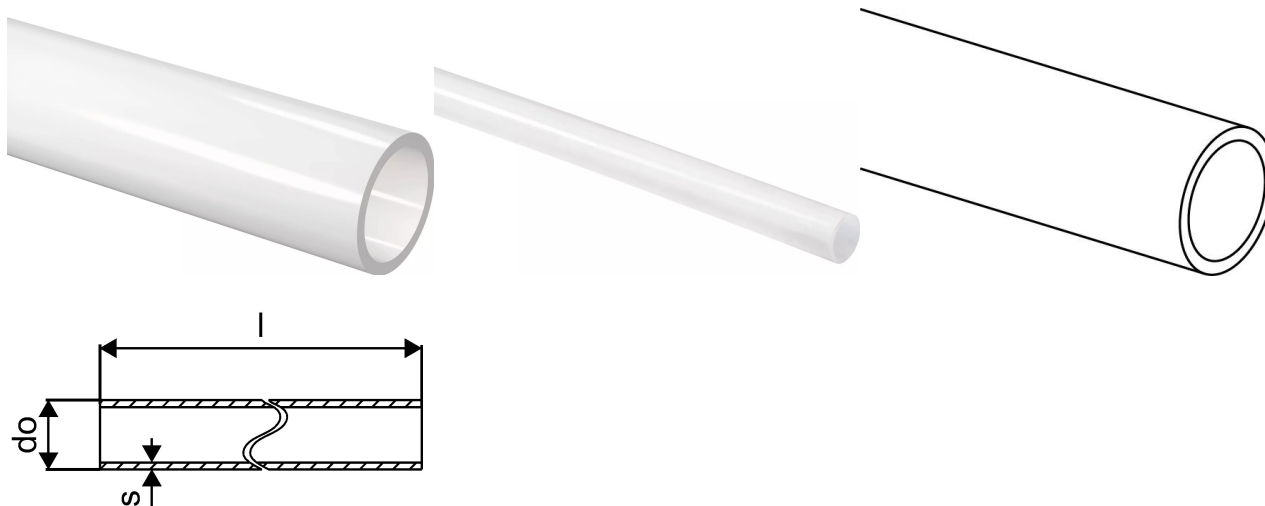


Uponor Radi Pipe Rohr natur PN6 S 40x3,7 6m

1008939

- Stangeware 6 m
- PE-Xa Rohr aus vernetztem Polyethylen, nach DIN EN ISO 15875
- Spezial Sauerstoffsperrschicht nach DIN 4726
- Anwendungsklasse 5 für die Heizkörperanbindung
- DIN EN 13501-1 Brandklassifizierung: Klasse E
- Einsatzbereich für Heizung: Anwendungsklasse 4 und 5 / 6 bar, Berechnungstemperatur: 80 °C, max. Betriebstemperatur 90 °C, Störfalltemperatur 100 °C für maximal 100 Std. Betriebsdauer.



Ausschreibungstexte Uponor Radi Pipe Rohr natur PN6 S

Spezifikation

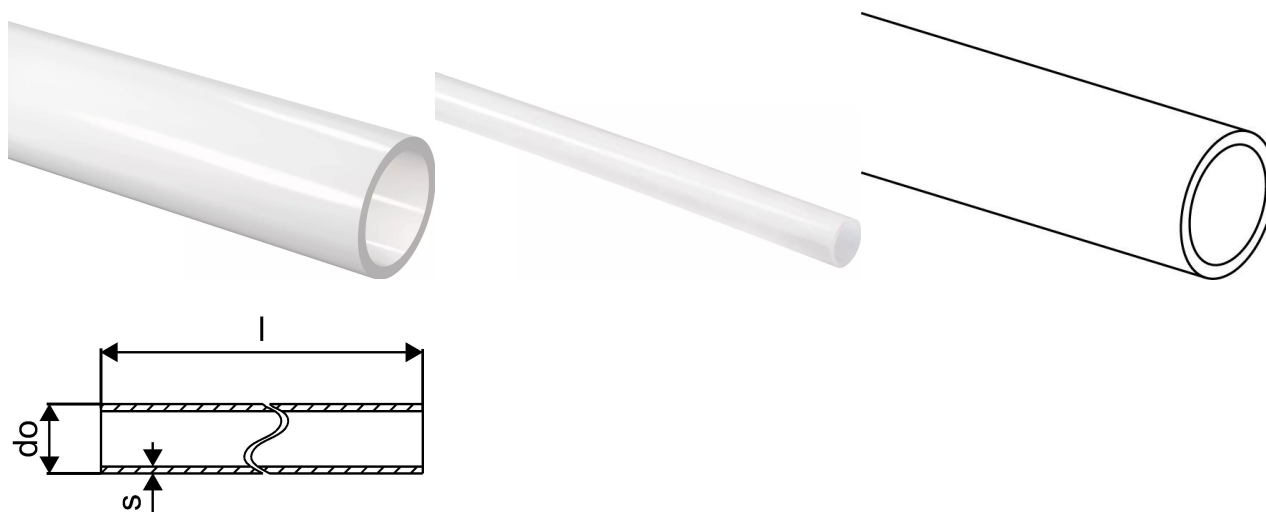
- PE-Xa Rohr aus vernetztem Polyethylen, nach DIN EN ISO 15875
- Spezial Sauerstoffsperrschicht nach DIN 4726
- Anwendungsklasse 5 für die Heizkörperanbindung
- DIN EN 13501-1 Brandklassifizierung: Klasse E

Anwendung

- Einsatzbereich für Heizung: Anwendungsklasse 4 und 5 / 6 bar, Berechnungstemperatur: 80 °C, max. Betriebstemperatur 90 °C, Störfalltemperatur 100 °C für maximal 100 Std. Betriebsdauer.

Uponor Radi Pipe Rohr natur PN6 S 40x3,7 6m

1008939



Technische Dokumente (wie Installationsanleitung etc.)

Dokumente herunterladen 

Uponor Corporation

Ilmalantori 4
00240, Helsinki
Finland

T +358 (0)20 129 211
F +358 (0)20 129 2841

www.uponor.com